



**UNIVERSE 80 T-XP 2C 1E** Fregadero reversible encastrado de acero inoxidable en 80 cm



Hygiene



Garantía de por vida

**DESCRIPCIÓN**

Fregadero reversible encastrado de acero inoxidable en 80 cm

**GAMA**

Total

**COLORES**



**REFERENCIA**

REF. 115170001  
EAN. 8434778015133



**TEKA**

## **UNIVERSE 80 T-XP 2C 1E**

### **CARACTERÍSTICAS**

Acero Inoxidable, Acabado pulido  
Dos cubetas y escurridor, reversible  
Instalación por encastre  
Desagüe con válvula manual con canasta 3½" y sifón  
Profundidad de cubeta 170 mm  
Mueble de 80 cm

## DIMENSIONES

Altura del producto (mm):

Anchura del producto (mm):

500

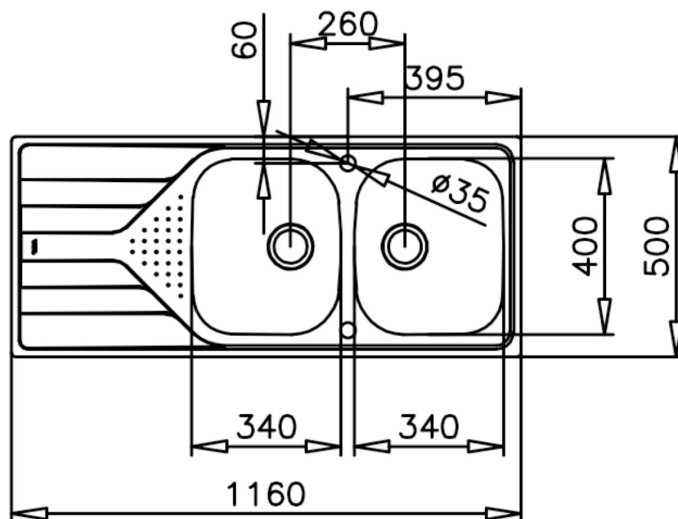
Profundidad del producto

(mm): 170

Longitud del producto (mm):

1160

Peso del producto (Kg): 4,62



## ESPECIFICACIONES TÉCNICAS

### CUBETA PRINCIPAL

Longitud de la cubeta principal: 340

Anchura de la cubeta principal: 400

Profundidad de la cubeta principal: 170

### OTRAS CARACTERÍSTICAS

Material: Acero inoxidable

Tipo de instalación: Encastre

Tipo de orificio de válvula: 3½"

### OTROS

Base (cm): 80

### CUBETA SECUNDARIA

Longitud de la cubeta secundaria: 340

Anchura de la cubeta secundaria: 400

Profundidad de la cubeta secundaria: 170

### DISPOSICIÓN DEL FREGADERO

Cubetas: 2

Escurreidor: 1

## **ACCESORIOS**

**Posición del escurridor:** Reversible

**Clips de instalación:** Sí

**Sifón:** Sí

